



ARIS Process Performance Manager

PROVOZNÍ EXCELENCE: MĚŘTE, ANALYZUJTE A VIZUALIZUJTE PODNIKOVÉ PROCESY

Co nelze změřit, nelze zlepšit. Nejprve tedy měřte a pak optimalizujte – s pomocí ARIS Process Performance Manager (ARIS PPM).

Vlastníci procesů, kteří sledují spíše taktické cíle, se musí postarat o efektivitu a kvalitu procesů. Toho lze dosáhnout pouze soustavným monitoringem aktuálních procesů a jejich vyhodnocením z hlediska množství, času, nákladů, kvality a rizik. Vlastník procesů potřebuje znát procesy skrz naskrz, tedy potřebuje ucelený přehled o výkonu jejich podnikového workflow.

ARIS PPM, jeden z našich produktů Process Intelligence Solution, představuje klíčovou technologii, kterou můžete využít k automatickému vyhodnocování svých podnikových procesů z hlediska jejich rychlosti, nákladů či kvality a která vám pomůže najít možnosti taktické optimalizace.

ARIS Process Performance Manager můžete využít k:

- Automatickému mapování end-to-end procesu, což zajišťuje vyšší transparentnost.

- Vyhledání nedostatků prostřednictvím analýzy historie procesů.
- Ohodnocení procesů a identifikaci best practices.
- Optimalizaci struktury týmu a spolupráce pomocí organizačních analýz.

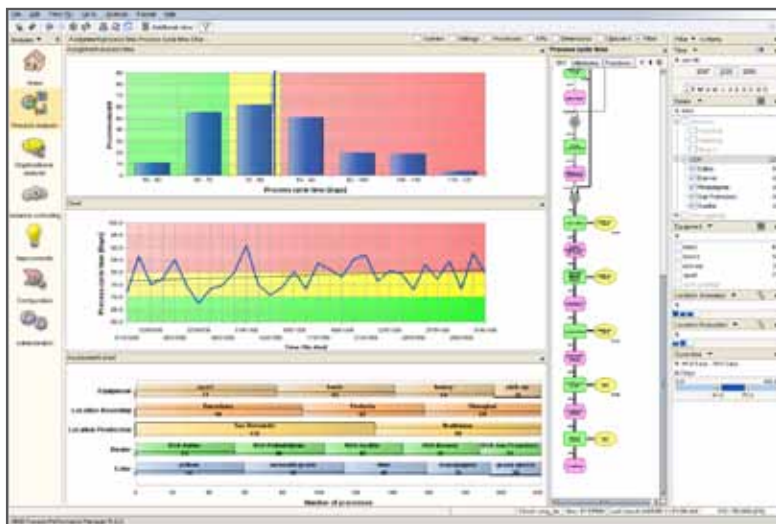
KLÍČOVÉ VLASTNOSTI

Automatizované „process discovery“

ARIS PPM automaticky generuje grafické znázornění podnikového workflow – podle skutečných procesů. Za tím účelem se ze systémů IT extrahují data, jež se k danému procesu vztahují, a dále se kombinují, takže ve výsledku je možné každou transakci rekonstruovat od začátku až do konce.

Na rozdíl od reprezentací procesů v modelovacích nástrojích, výsledné modely procesů se neznázorňují takové, jaké by měly být, nýbrž takové, jaké jsou ve skutečnosti.

Process discovery



Analýza historie procesů

Vizualizace „objevených“ modelů procesů je základem pro strukturální analýzu, protože jasně ukazují, které části průběhu a aktivity jsou v procesu nejdůležitější.

ARIS PPM nabízí celou řadu monitorovacích nástrojů k odhalení slabých míst procesu, jako jsou dlouhý čas trvání procesu nebo vysoké náklady, a příčiny problémů. Můžete analyzovat klíčové ukazatele výkonnosti (KPI) procesů pomocí komponent interaktivních filtrů.

Po „live analýze“ můžete jednotlivé procesní instance modelu hierarchicky procházet, například pro potřeby určení vzájemných vztahů. Zároveň můžete porovnávané hodnoty kdykoli zobrazit a začlenit faktory, které analýzu mohou ovlivnit. Díky těmto možnostem najdete slabá místa procesů a odstraníte příčiny problémů.

Benchmarking procesů

ARIS Process Performance Manager můžete použít pro benchmarking interních procesů podle různých scénářů – například podle regionů, skupin zákazníků, prodejních organizací, skupin produktů nebo podle různých kombinací těchto hledisek. Máte tak možnost srovnávat klíčové hodnoty jako dobu zpracování a náklady v regionu A a v regionu B, ale také

komplexnost a procesní strukturu, z nichž tyto klíčové hodnoty vyplývají.

Tato softwarová srovnání vám umožňují identifikovat best practices a specifikovat optimalizační opatření. Včas tak objevíte slabá místa procesů a jejich chybné modely.

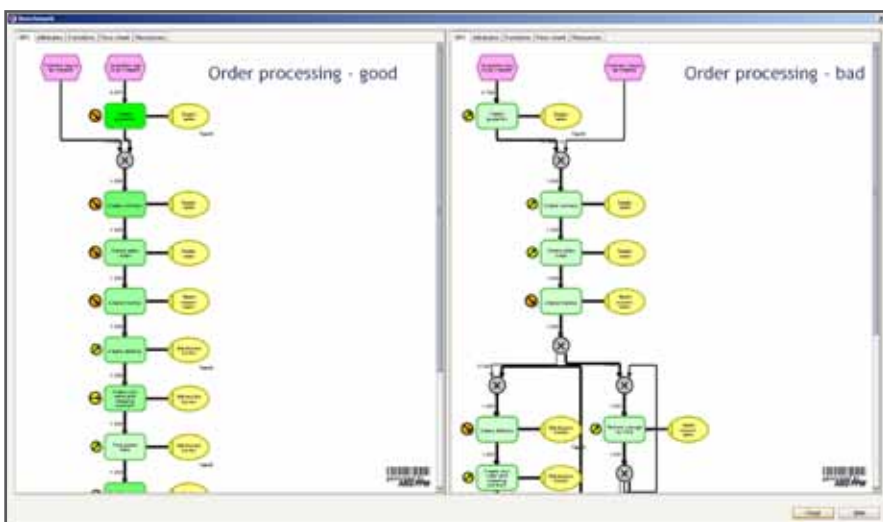
Komunikační a organizační analýza

Pro optimalizaci workflow a struktur je v distribuovaném podniku naprosto klíčová organizační analýza. Podívejte se zblízka na vztahy mezi organizačními složkami a zaměstnanci a na spojení mezi organizační strukturou a realizací procesů, používání činností. K tomu vám poslouží analýzy činností a komunikační analýza. Optimalizační opatření, ke kterým pak přistoupíte, tak budou něco víc než jenom čistě procesní změna.

Snadné propojení s ARIS MashZone

Výsledky monitorování procesů se vám zobrazí na strategickém grafickém dashboardu. V něm můžete kombinovat relevantní klíčové ukazatele výkonnosti z ARIS PPM a získat tak zhuštěný interaktivní manažerský pohled na to, jak je právě teď výkonný interní workflow. Užitečnou pomůckou jsou interaktivní semaforey, grafy trendů a signalizace odchylek od plánovaných hodnot klíčových ukazatelů (čas, náklady, kvalita, kvantita, riziko).

Benchmarking procesů



KLÍČOVÉ VÝHODY

Automatické „objevení“ a „rekonstrukce“ end-to-end procesů napříč různými IT systémy

Monitorování a analýza výkonu a struktury podnikových procesů

Identifikace best practices a zvláštních opatření k optimalizaci

Optimalizace týmové struktury spolupráce

Snadná analýza rozdílů ve standardních procesech

Snadné as-is modelování procesů, které zaručuje, že jejich vizualizace opravdu odpovídá skutečnosti

Udělejte další krok na cestě k cíli – rychleji.

Naši nejbližší pobočku vyhledejte na www.softwareag.com/cz.

O společnosti Software AG

Software AG je přední světový dodavatel řešení pro Business Process Excellence. Již 40 let přichází s inovativními řešeními, mezi nimiž je i první vysoce výkonná transakční databáze Adabas, první platforma pro analýzu podnikových procesů ARIS nebo první B2B server a na SOA založená integrační platforma webMethods.

Naše jedinečnost spočívá v tom, že nabízíme nejjednodušší a nejsnáze ovladatelná end-to-end řešení pro business process management (BPM), navíc s nejnižšími náklady na pořízení a provoz. Naše značky, špičky ve svém oboru – ARIS, webMethods, Adabas, Natural and IDS Scheer Consulting – představují jedinečné portfolio, které zahrnuje procesní strategii, navrhování, integraci a kontrolu procesů, na SOA založenou integraci a data management, implementaci procesně řízeného SAP a konzultační služby a servis v oblasti strategických procesů. Náš komplexní software a služby umožňují společnostem nepřetržitě dosahovat obchodních výsledků: rychleji.

Software AG - Get There Faster

© 2010 Software AG. All rights reserved. Software AG and all Software AG products are either trademarks or registered trademarks of Software AG. Other product and company names mentioned herein may be the trademarks of their respective owners.